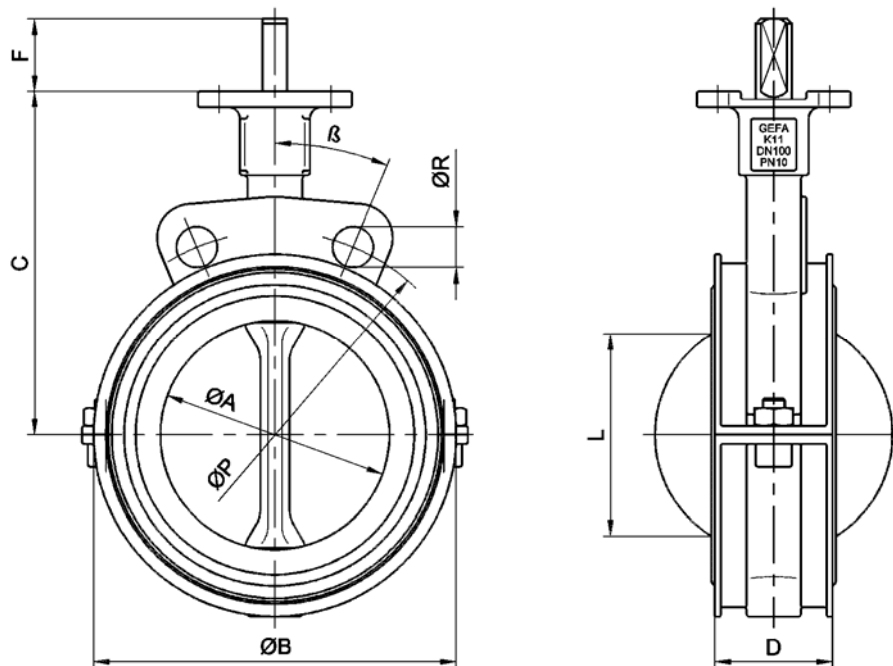


Монтажная длина: EN 558-1 Ряд 20 (DIN 3202-K1)
 Подключение привода: DIN 3337 / ISO 5211

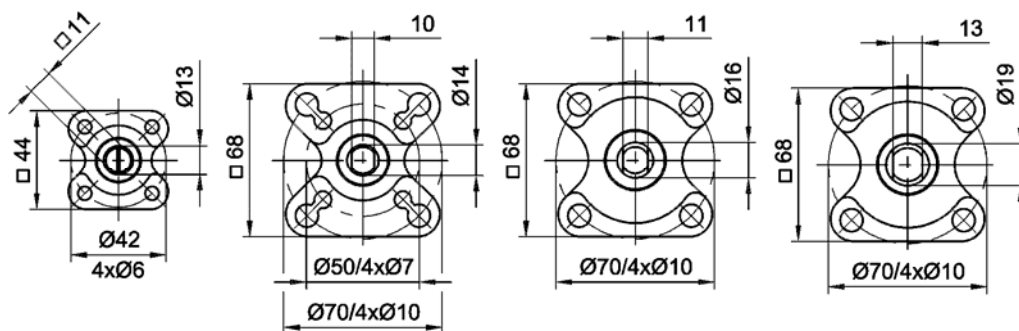


Ду 25-40

Ду 50-80

Ду 100

Ду 125/150



Ду	NPS	ØA	ØB	C	D	F	L	ØP	ØR	β	кг
25	1"	33	65	115	28	12	23	85	14	45°	0,6
32	1 ¼"	33	65	115	28	12	23	100	18	45°	0,6
40	1 ½"	43	85	125	33	12	33	110	18	45°	0,8
50	2"	51	102	108	43	32	33	125	18	45°	1,3
65	2 ½"	64	115	122	46	32	48	145	18	45°	1,5
80	3"	76	135	132	46	32	64	160	18	22,5°	2,0
100	4"	102	160	152	52	32	90	180	18	22,5°	2,9
125	5"	127	190	152	56	32	117	210	18	22,5°	4,0
150	6"	146	216	173	56	32	138	240	22	22,5°	5,4